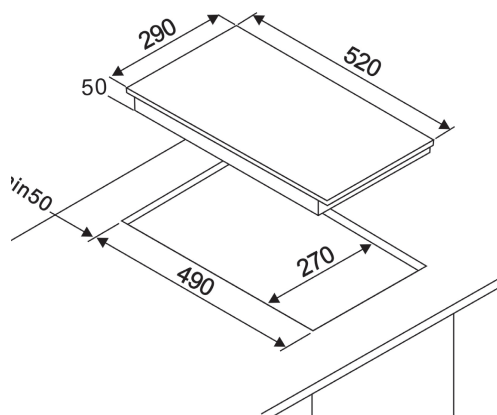


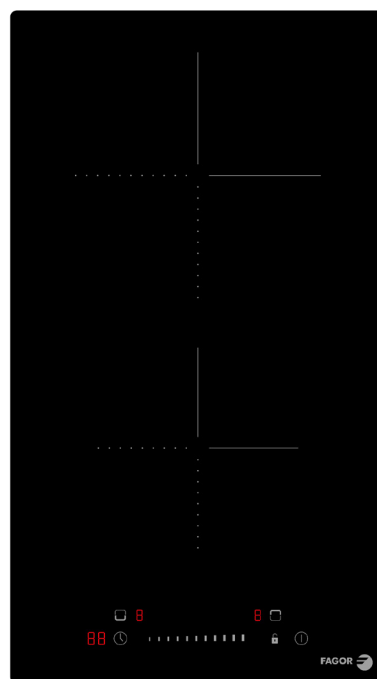
FAV2527

DOMINO VITROCÉRAMIQUE
30 CM - 2 ZONES
NOIR

EAN : 3260449047784



Laissez un espace libre de 5 cm sous l'appareil



CARACTÉRISTIQUES GÉNÉRALES	ÉQUIPEMENTS - TABLE	DIMENSIONS
<p>Type : Domino vitrocéramique</p> <ul style="list-style-type: none"> • Nombre de foyers : 2 Hilight • Foyer AV : 1,2 kW Ø 15,5 cm • Foyer AR : 1,8 kW Ø 19 cm • Alimentation : 220 - 240 V ~ • Puissance totale : 3000 W 	<p>Accessoires :</p> <ul style="list-style-type: none"> • 9 niveaux de puissance • 2 minuteries : 99 min • Commande sensibles par slider • Voyant de chaleur résiduelle • Sécurité enfant • Fourni avec câble d'alimentation de 1,4 m • Fourni avec une prise secteur 	<ul style="list-style-type: none"> • Emballé (H x L x P) : 11,5 x 37,5 x 58 cm • Déballé (H x L x P) : 6 x 29 x 52 cm • Encastrement (LxP) : 27 x 49 cm • Poids Brut : 5,2 kg • Poids Net : 4,3 kg

